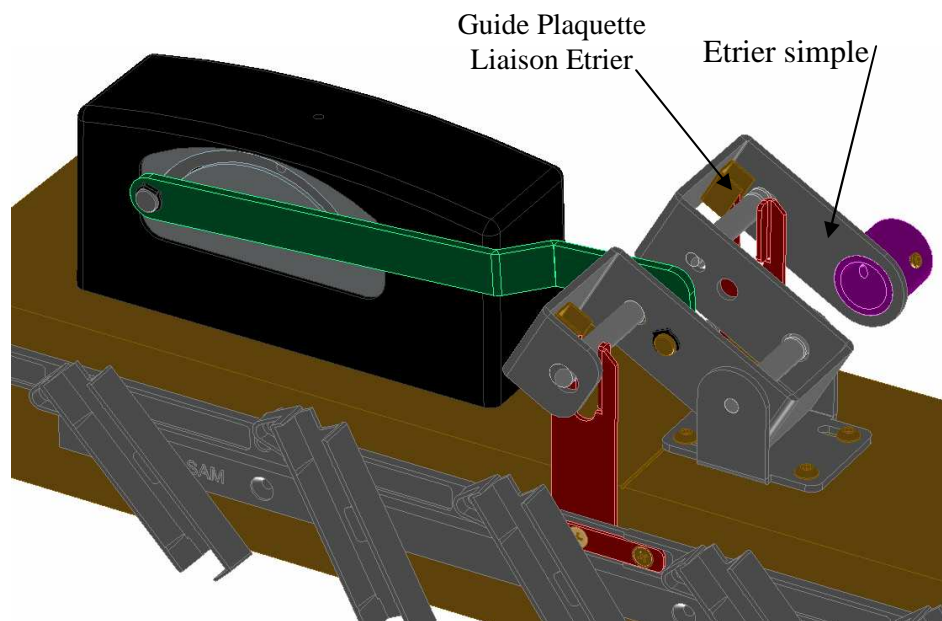
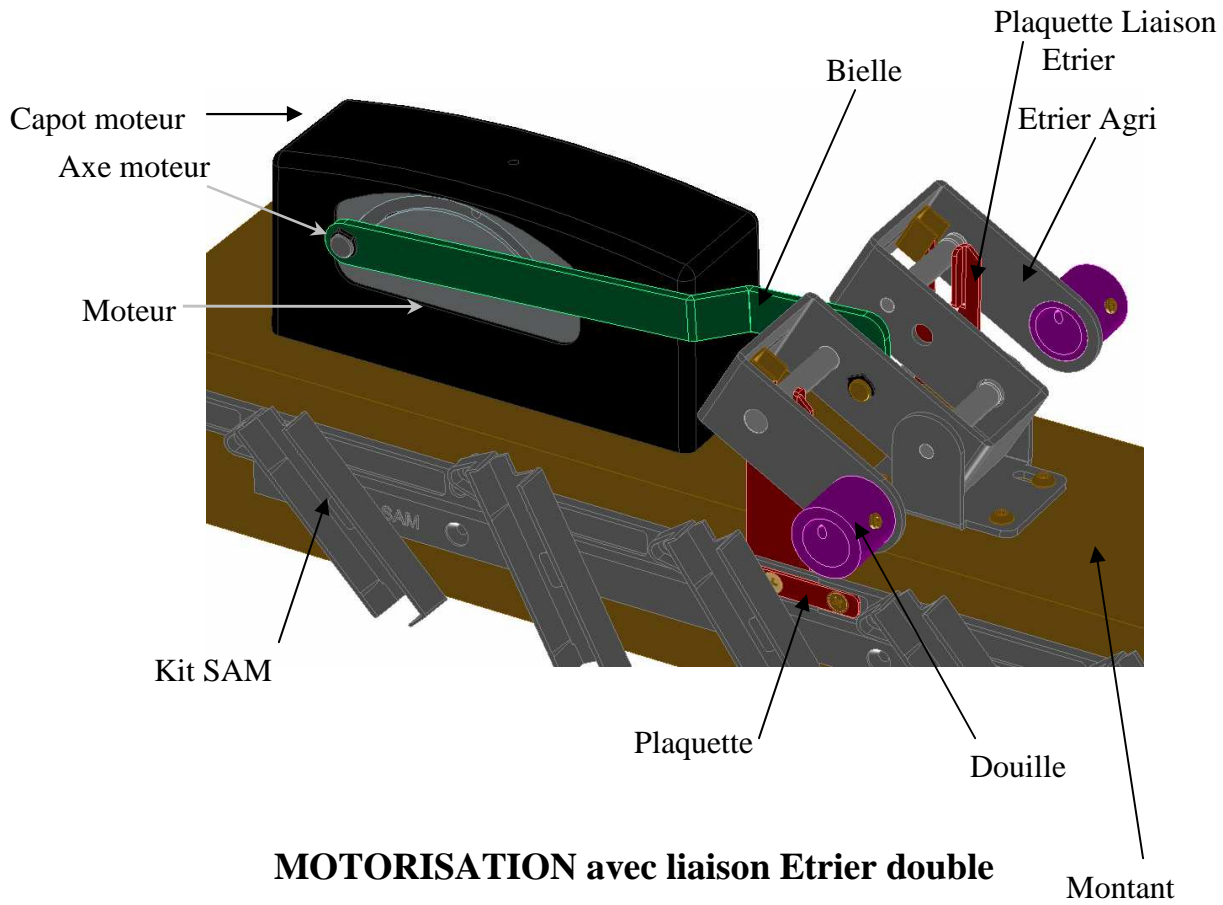
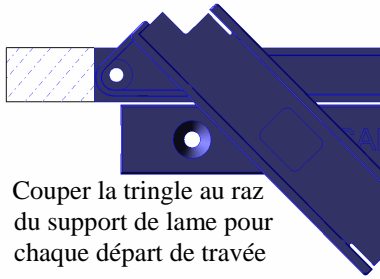


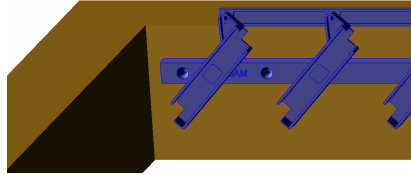
Notice de pose de la motorisation SAM



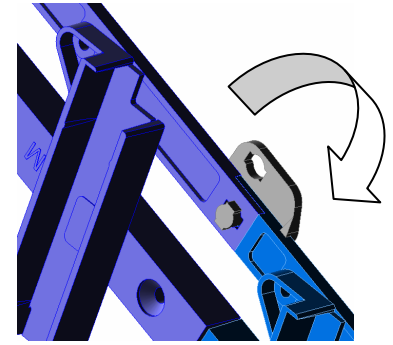
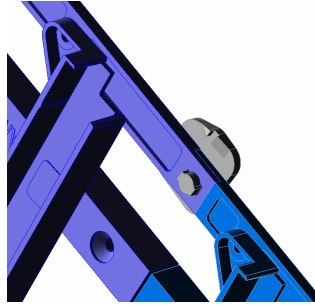
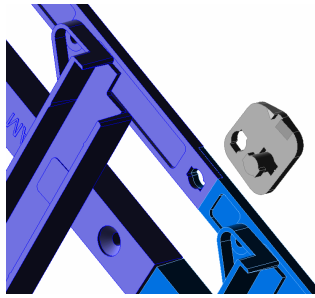
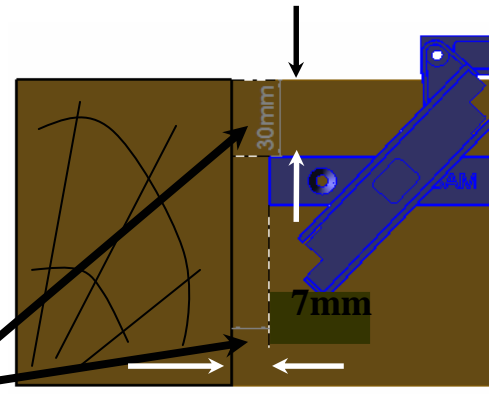
MOTORISATION avec liaison Etrier simple



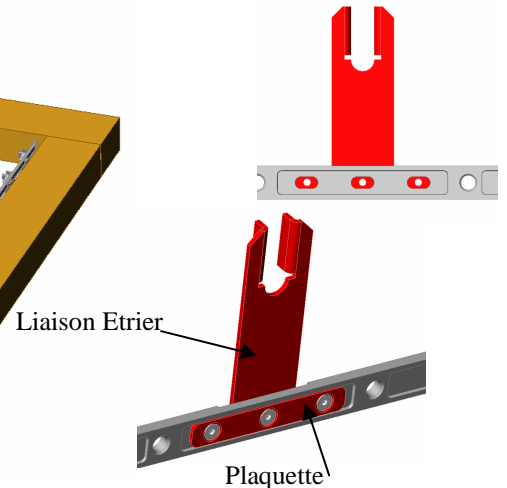
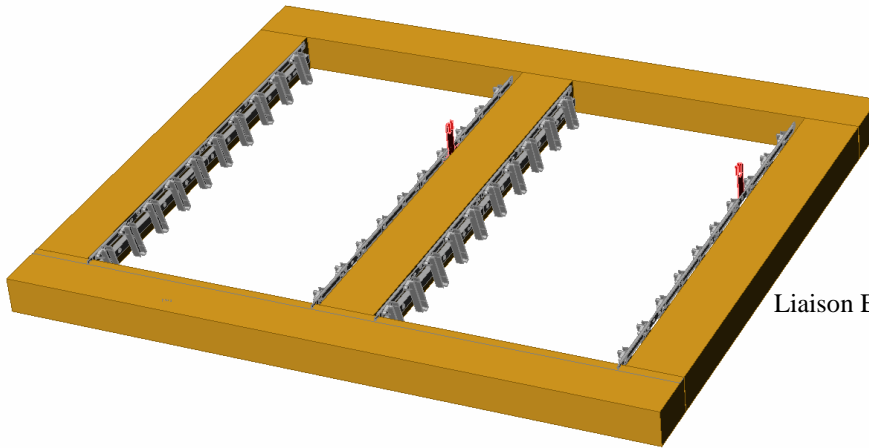
Couper la tringle au raz du support de lame pour chaque départ de travée



Poser et fixer les kits en respectant Les cotes indiquées ci-contre (30mm et 7mm)



Raccorder les tringles entre elles avec un loquet, pivoter le loquet jusqu'au « clic »

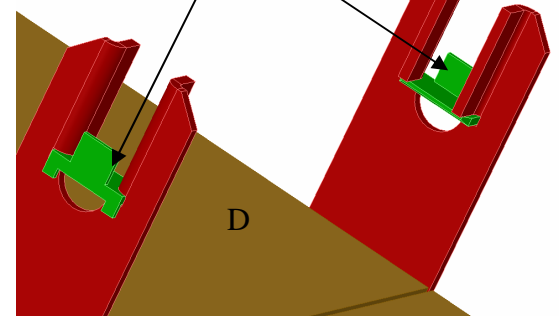
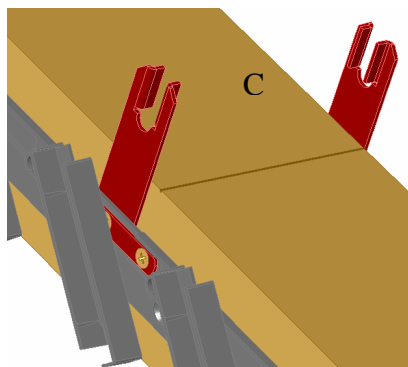
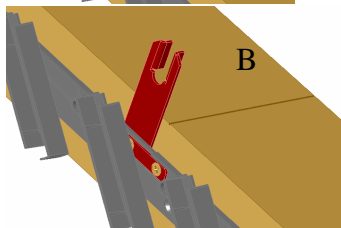
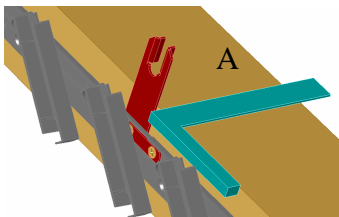


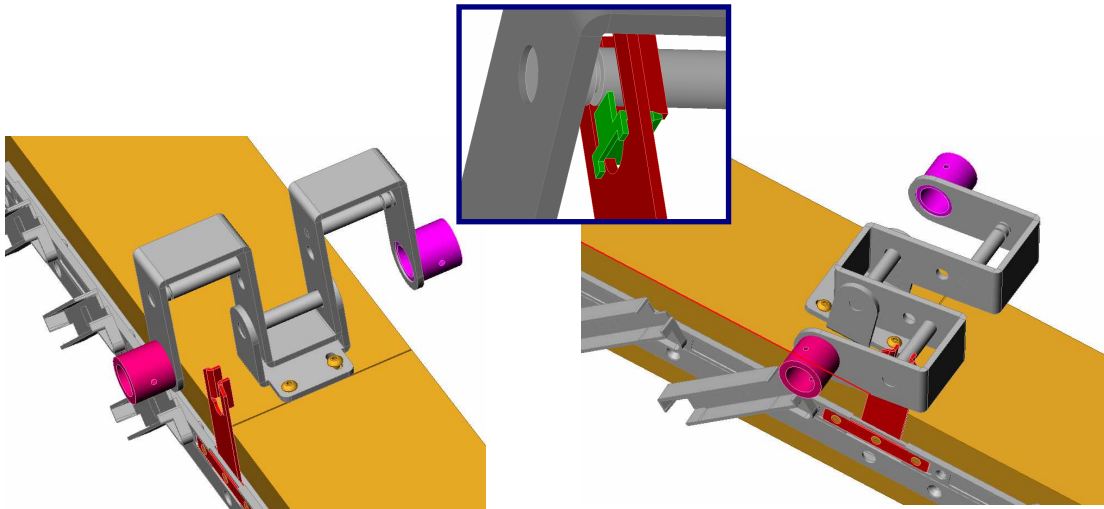
Fixer les Liaisons Etriers + Plaquettes au plus près du centre de l'oblong de la tringle en serrant les 3 vis, s'il y a 2 Liaisons Etriers en vis-à-vis sur le même montant (comme ci-dessous), serrer les vis d'une seule Liaison Etrier.

Basculer tous les kits en position totalement ouverts.

S'il y a 2 Liaisons Etrier en vis-à-vis, disposer une équerre (A) en appui sur la Liaison Etrier vissée, tracer un trait (B). Régler la deuxième Liaison Etrier en face du trait (C) et visser, sinon, passer directement à (D)

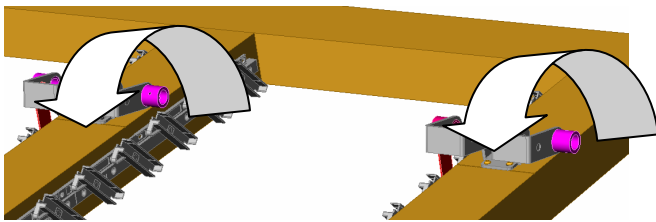
Disposer les Cales de Réglage de jeu dans le (ou les) étriers



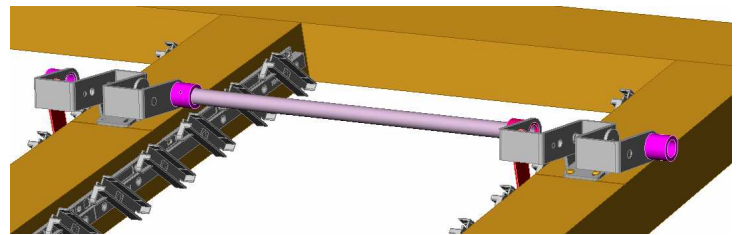


Introduire chaque axe dans la fourchette de la Liaison Etrier correspondante afin qu'il repose sur la Cale de Réglage, plaquer le Support Etrier sur le montant, visser en commençant par les trous oblongs pour affiner le réglage. Vérifier que les axes reposent bien sur la tranche de chacune des cales de Réglage, finir le vissage.

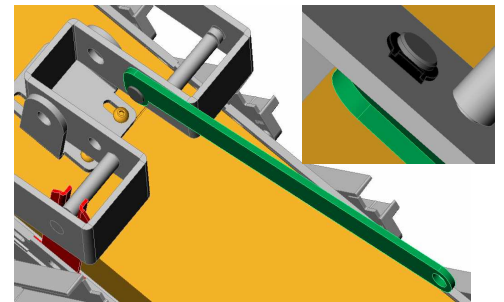
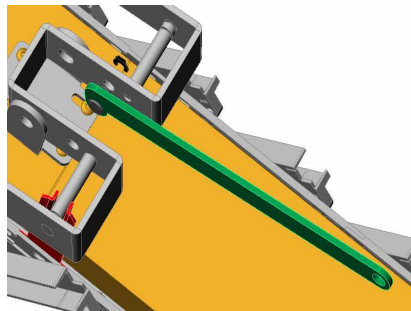
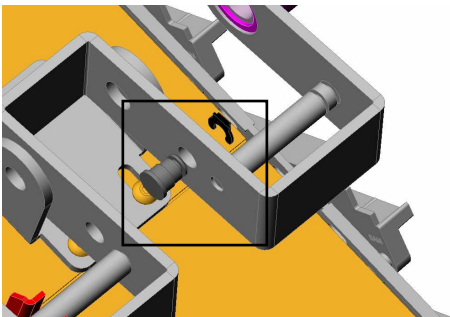
Refaire la même opération sur tous les étriers.



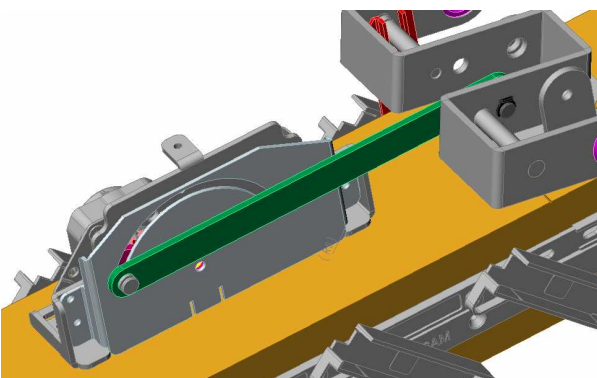
Basculer les Etriers de telle sorte que les kits soient **TOUS** en position **totale**ment **ouverts**.



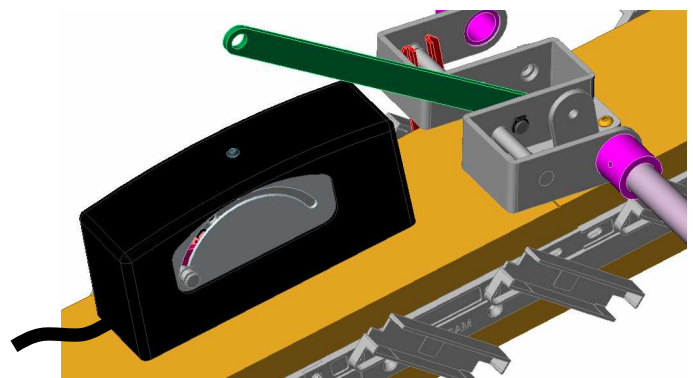
Couper et emmancher le (ou les) tube(s) dans les douilles prévues à cet effet (ne pas serrer les vis pointeaux à ce stade)



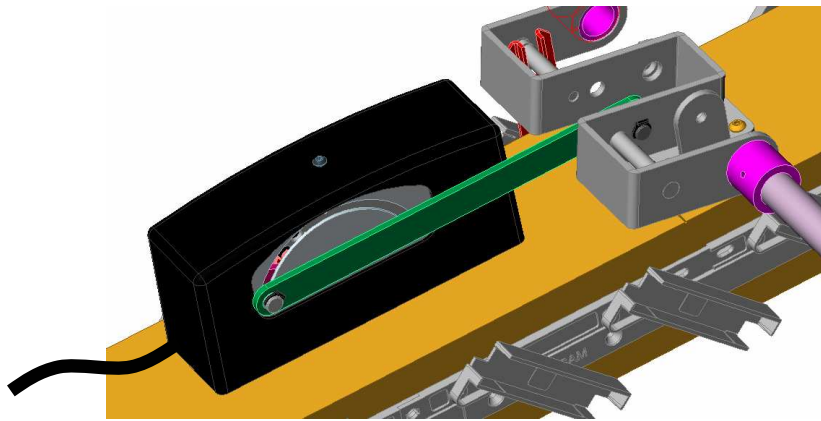
Fixer la Bielle avec le Pion Bielle et le circlips nylon fourni



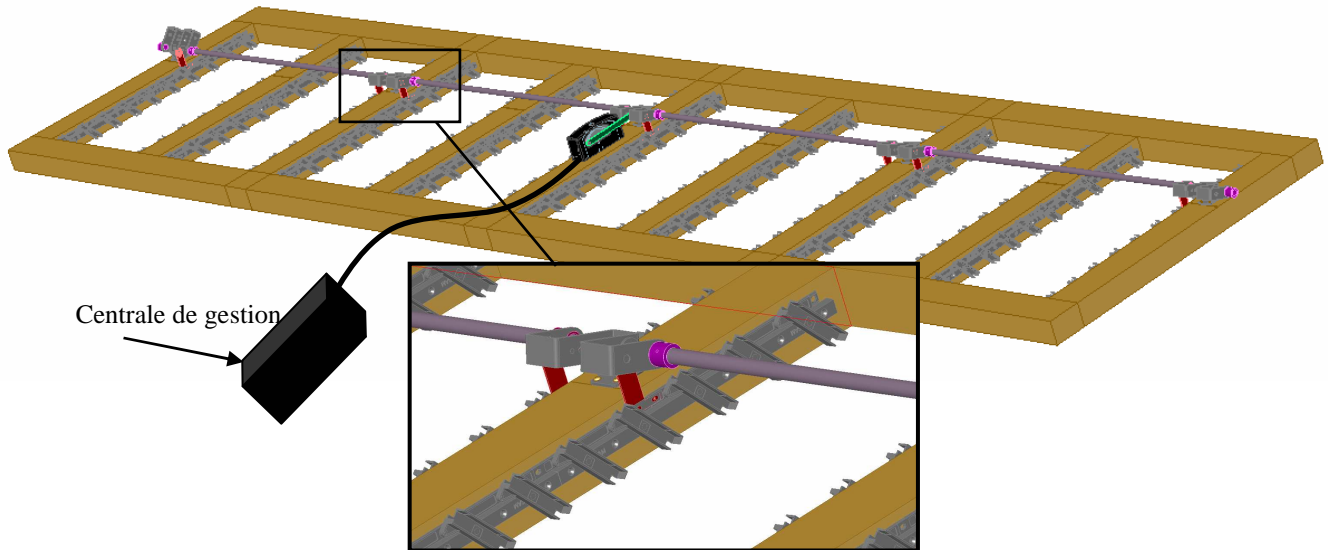
Positionner le moteur **non branché** sans le capot en introduisant l'extrémité libre de la Bielle dans l'axe moteur (+/-3mm de jeu entre Bielle et moteur)



Fixer le moteur, dégager la Bielle de l'axe moteur mettre le capot en entaillant pour le passage du fil moteur après branchement du connecteur moteur



Poser à nouveau la Bielle sur l' Axe moteur et l'immobiliser à l'aide du circlips fourni



Fixation des tubes sur les Etriers

Visser les vis pointeaux **en partant de la travée correspondant au moteur** en maintenant les kits en position ouverts (*une seule vis sur les deux pourra être serrée dans cette position*)
Il reste à serrer la deuxième vis sur chaque douille et à procéder à l'apprentissage de la course.

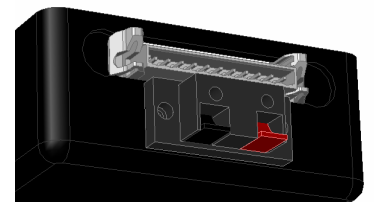
APPRENTISSAGE DE LA COURSE

Brancher le câble moteur sur le connecteur moteur + les fils d'alimentation sur le bornier 12V (+ Rouge et - Noir), **sauf centrales interconnectées avec liaison 0/10V automate (procédure spécifique)**

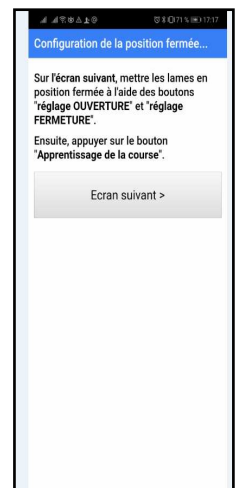
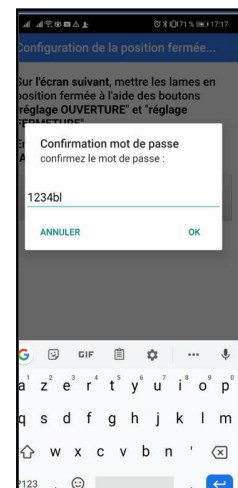
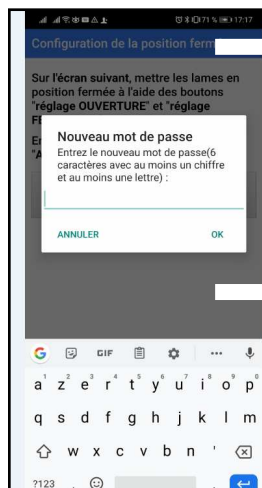
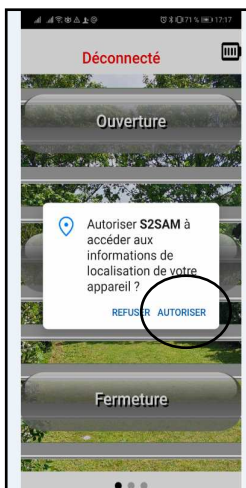
Télécharger l'application S2sam sur un téléphone portable

Android ou Iphone à partir de Play store (Android) ou Apple store (Iphone).

Ouvrir l'application S2sam et procéder étape par étape comme décrit ci-dessous :



Autoriser → Sélectionner → Entrer mot de passe → Confirmer → Lire le texte





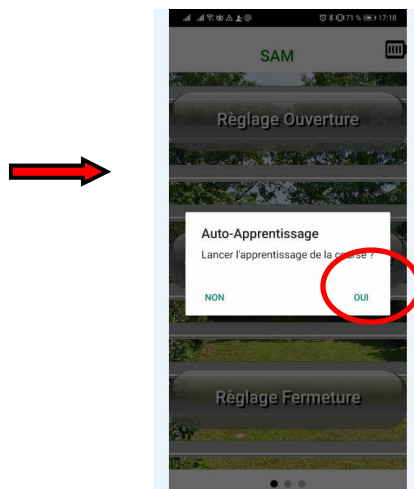
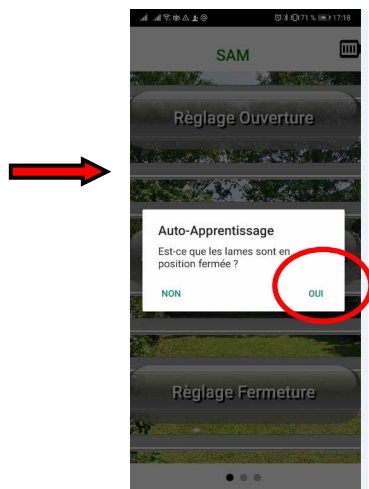
Procéder à la fermeture motorisée des kits SAM en maintenant appuyé sur « Réglage Fermeture », jusqu'au $\frac{3}{4}$ de la course, **relâcher l'appui** afin de procéder au serrage de **toutes les vis** (qui n'étaient pas accessibles jusqu'alors) sur les douilles.

Reprendre l'appui sur « Réglage Fermeture » avec des appuis brefs jusqu'à la fermeture complète des kits SAM qui doivent être fermés sans effort trop important.

ATTENTION : Si vous constatez que la tension sur les kits est trop forte, revenir en arrière Avec « Réglage Ouverture », appuyer sur « Réglage Fermeture » ou « Réglage Ouverture » jusqu'à l'obtention de la fermeture adéquate.



Sélectionner « Apprentissage de la course »



Sélectionner « OUI » si vous voulez enregistrer une télécommande

Enregistrement d'une télécommande (visuel télécommande différent selon le modèle)

